

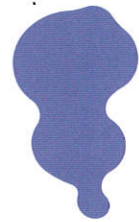
自動工具交換装置 Automatic Tool Changers

NITTA CHANGE SYSTEM
ニッタ チェンジシステム

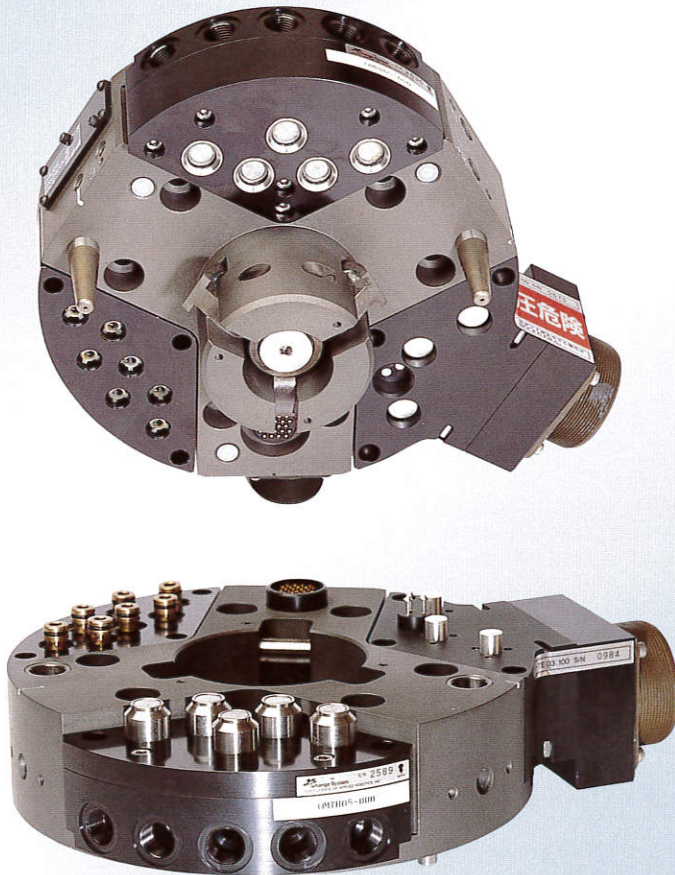
オメガⅣ

(可搬200kg)

スゴイコトニクス。



NITTA



ニッタ チェンジシステム「オメガⅣ」は200kgの可搬質量を持ち、安価でコンパクトな理想的なツールチェンジャーです。スポット溶接から、大型マテハンまで広範囲な用途に適します。

さらにサーボガンチェンジに使用することができます。本体内蔵のセンサより、チャック端、アンチャック端、連結確認端の3種類の信号が得られるため、この信号をインターロック回路にご使用ください。

The Nitta Change System Omega IV has a load capacity of 200 kg, and is the unique tool changer compactly designed and low priced. It is meeting the user's ideal. It covers a wide service area from spot welding to large scale material handling. Moreover, it can be used for servo gun change. Built-in proximity sensors send signals for chucking, unchucking and coupling check end, all of which can be used for interlock circuits.

特長

- 可搬200kg
- 3モジュール方式の採用
- 高剛性ボディーの採用
- カムロック方式で連結、分離が確実
- 着脱用電磁弁をダイレクトに取付け可能
- 着脱LEDを標準装備
- モジュールは従来のオメガと共用可能

FEATURES

- Payload capacity 200kg
- 3-module system
- High rigid body
- Easy and secure coupling / uncoupling with cam lock system
- Directly mounted solenoid valve as option
- LED equipped as standard
- Module compatible with former Omega series

用途

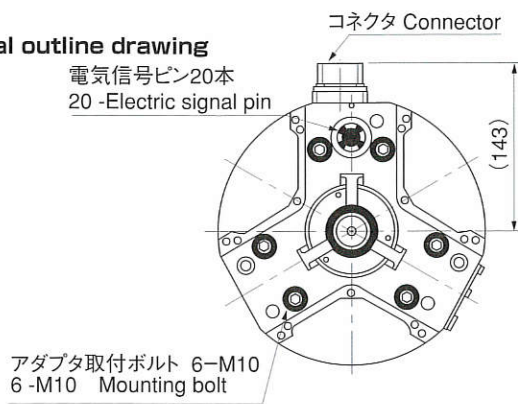
- スポット溶接ガンの交換
- スポットガンのマテハンへの交換
- 組立マテハンの交換
- プレス・成型品の取出しハンドの交換
- アタッチメントの交換

APPLICATION

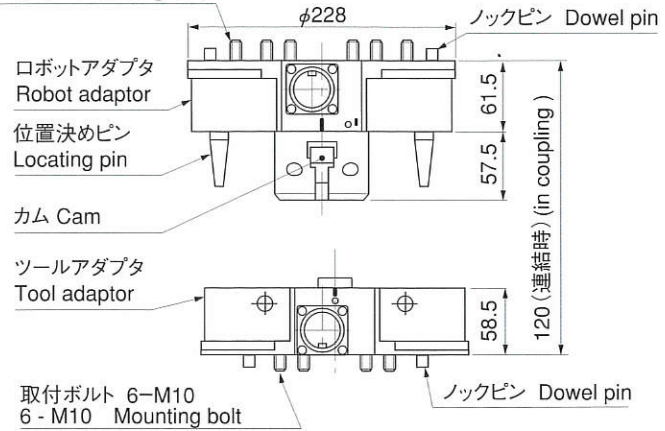
- Gun changer for spot welding
- Converting from spot welding to material handling
- Assembly material handling tool changer
- Changing stripping -hand for press-formed works
- Attachment change

外形寸法図

Dimensional outline drawing

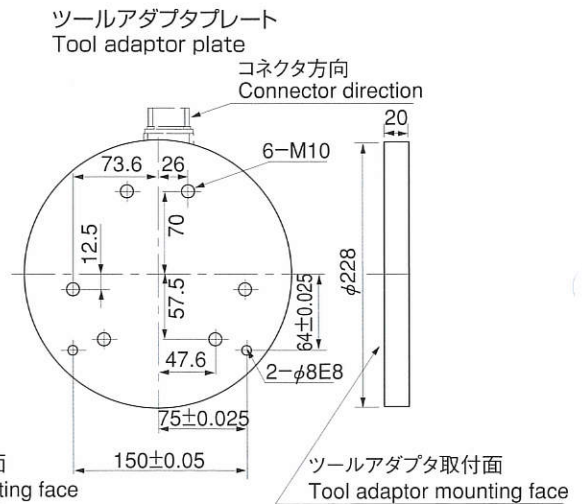
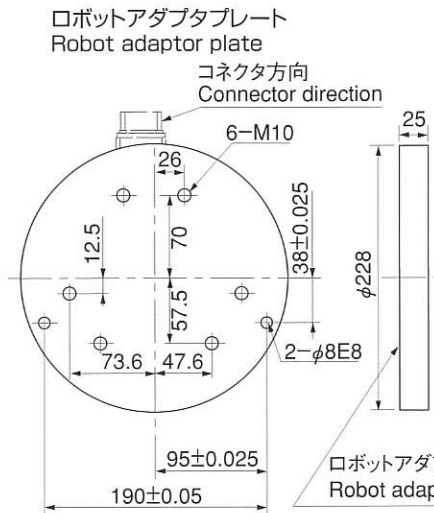


取付ボルト 6-M10
6 -M10 Mounting bolt



取付プレート図

Mounting plate drawing



仕様 SPECIFICATIONS

可搬質量	Payload capacity	200 kg
許容モーメント	Allowable moment	1471 Nm (15000kgf·cm)
許容トルク	Allowable torque	1471 Nm (15000kgf·cm)
外形寸法	Housing diameter	φ228 mm
連結時厚み	Combined profile	120 mm
本体材質	Main body material	アルミニウム合金 Aluminum alloy
位置再現精度	Position repeatability	0.050 mm
動作駆動圧力	Air pressure for Working	0.39~0.85 Mpa (4~8.7kg/cm ²)
本体質量	ロボット側 Robot side	4.2 kg
	ツール側 Tool side	2.8 kg
電気信号	電流値 Current	3 A
	芯数 Quantity	なしまたは20本 None or 20 pins
出力信号	出力信号 Output signal	チャック端 Chuck
		アンチャック端 Unchuck
		連結確認端 Coupling check
環境	使用温度 Temperature	0~60 (°C) ^{※1}
	使用湿度 Humidity	95 (%) ^{※2}

※1 凍結なき事 No freeze
※2 結露なき事 No condensation

製品番号の呼び方 MODEL CODE

オメガIV用ロボット・ツールアダプタ
OMEGAIV robot / tool adaptor

標準品	ロボットアダプタ Robot adaptor BR20-0PS10
Standard model	ツールアダプタ Tool adaptor BT20-0PC00
呼称 Code	機種 Type
B	オメガIV OMEGAIV
呼称 Code	アダプタ名 Adaptor name
R	ロボットアダプタ Robot adaptor
T	ツールアダプタ Tool adaptor
呼称 Code	電気信号ピン数 No. of electric signal pins
00	なし None
20	20本 20 signal pins
呼称 Code	エアポート数 No. of pneumatic ports
0	なし None

例 Example

BR20-0□□□□



ニッタ株式会社 事業開発センター メカトログループ

NITTA CORPORATION BUSINESS DEVELOPMENT CENTER Mechatronics Systems Dept.

●Homepage address

http://www.nitta.co.jp/product/mechasen/mechatro/top.html

東京支店 〒104-0061 東京都中央区銀座8-2-1 TEL 03-6744-2720 FAX 03-6744-2721
名古屋支店 〒450-0003 名古屋市中村区名駅南1-17-23 TEL 052-589-1310 FAX 052-586-5707
奈良工場 〒639-1085 奈良県大和郡山田市池沢町172 TEL 0743-56-8847 FAX 0743-58-3380
TOKYO BRANCH : 8-2-1 Ginza, Cyuo-ku, Tokyo 104-0061 Phone:03-6744-2721 Fax:03-6744-2721
NAGOYA BRANCH : 1-17-23 Meieki-Minami, Nakamura-ku, Nagoya 450-0003 Phone:052-589-1310 Fax:052-586-5707
NARA PLANT : 172 Ikezawa-cho, Yamato-Koriyama, Nara 639-1085 Phone:0743-56-8847 Fax:0743-58-3380

ニッタグループ ▶ ニッタ | ゲイツ・ユニッタ・アジア | ニッタ・ハース ◀
NITTA GROUP ▶ NITTA | GATES UNITTA ASIA | NITTA HAAS ◀